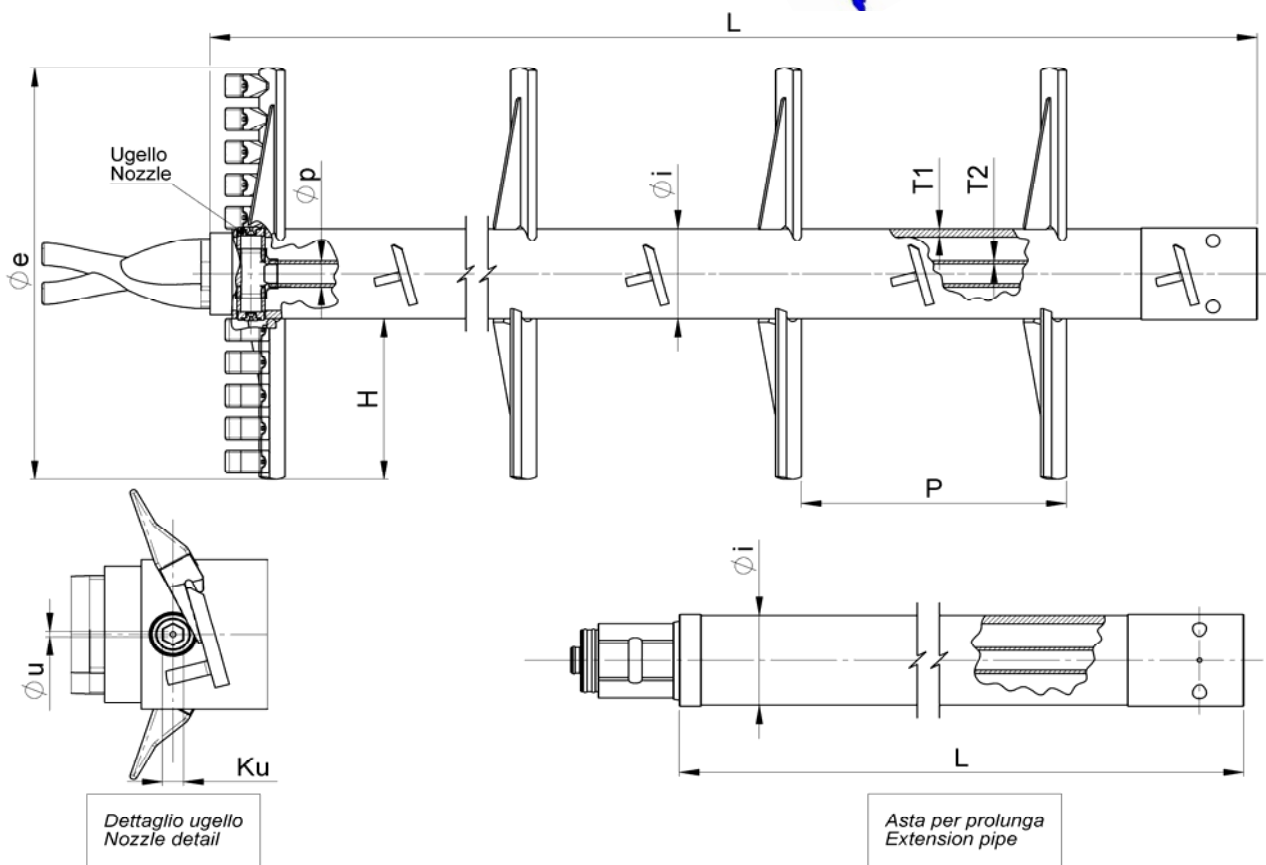


## Miscelatore per rinforzo terreni friabili Soil mix

**Novità  
New**



Diam. Esterno	Passo	Altezza pala	Lungh.	D. foro ugello	Ch. esag. ugello	D. tubo interno x spess. tubo	D. interno (D. tubo) x spess. tubo	Peso		Codice
External Diam.	Pitch	Blade Height	Length	Nozzle hole Diam.	Nozzle hex key	Internal pipe Diam. x pipe th.	Internal Diam. (Pipe Diam.) x pipe th.	Weight		Part Number
Øe (mm)	P (mm)	H (mm)	L (mm)	Øu (mm)	Ku (mm)	Øp x T2 (mm)	Øi x T1 (mm)	kg	lbs	
800	500	290,5	3000	8	29	63,5 x 8	219 x 14,2	325	716	SMX080-30-63-14
							219 x 20	397	875	SMX080-30-63-20
	500	290,5	6000	8	29	63,5 x 8	219 x 14,2	633	1396	SMX080-60-63-14
							219 x 20	774	1706	SMX080-60-63-20
1000	600	390,5	3000	8	29	63,5 x 8	219 x 14,2	548	1208	SMX100-30-63-14
							219 x 20	620	1367	SMX100-30-63-20
	600	390,5	6000	8	29	63,5 x 8	219 x 14,2	1069	2356	SMX100-60-63-14
							219 x 20	1209	2665	SMX100-60-63-20
1200	750	490,5	3000	8	29	63,5 x 8	219 x 14,2	821	1810	SMX120-30-63-14
							219 x 20	893	1968	SMX120-30-63-20
	750	490,5	6000	8	29	63,5 x 8	219 x 14,2	1601	3529	SMX120-60-63-14
							219 x 20	1741	3838	SMX120-60-63-20