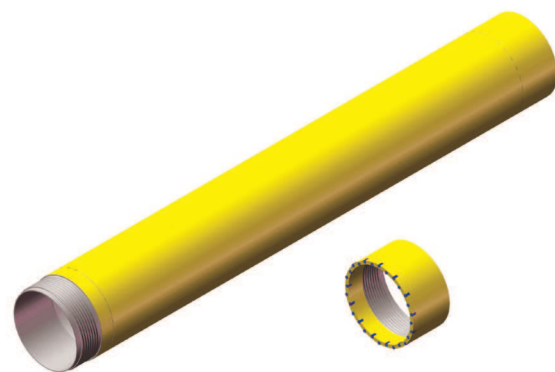
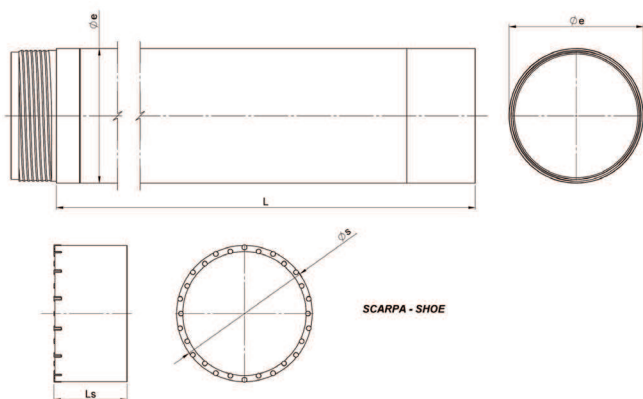


TUBI di Rivestimento

Casing Pipe



Codice	Diam. di perforaz.	D. interno (D. tubo)	Spessore	Peso	Lunghezza
Part nr.	Drilling Diam.	Internal Diam.	Thickness	Weight	Length
-	Øe (mm)	Øi (mm)	T (mm)	W (kg)	L (mm)
TR101-T	101	82	8,8	20 ÷ 60	1000, 1500, 2000, 3000
TR114-T	114,3	94	8,8	24 ÷ 69	1000, 1500, 2000, 3000
TR127-T	127	107	8,8	26 ÷ 77	1000, 1500, 2000, 3000
TR133-T	133	113	8,8	27 ÷ 81	1000, 1500, 2000, 3000
TR140-T	139,7	120	8,8	30 ÷ 86	1000, 1500, 2000, 3000
TR154-T	154,4	133	8,8	31,5 ÷ 94	1000, 1500, 2000, 3000
TR168-T	168,3	147	8,8	36 ÷ 105	1000, 1500, 2000, 3000
TR178-T	177,8	158	8,8	38 ÷ 110	1000, 1500, 2000, 3000
TR194-T	193,7	172	8,8	41 ÷ 121	1000, 1500, 2000, 3000
TR203-T	203	178	8,8	44 ÷ 128	1000, 1500, 2000, 3000
TR219-T	219,1	197	8,8	47 ÷ 138	1000, 1500, 2000, 3000
TR244-T	244,5	222	10	58 ÷ 174	1000, 1500, 2000, 3000
TR273-T	273	248	10	65 ÷ 195	1000, 1500, 2000, 3000
TR298-T	298,5	275	10	73 ÷ 216	1000, 1500, 2000, 3000
TR324-T	323,9	298	12,5	100 ÷ 300	1000, 1500, 2000, 3000
TR355-T	355,6	329	12,5	108 ÷ 324	1000, 1500, 2000, 3000
TR406-T	406,4	380	12,5	121 ÷ 363	1000, 1500, 2000, 3000



Tubos de Revestimiento



Tubes de Revêtements



Carandina S.r.l. continually improve its products reserving the right to modify data without warning.

Carandina S.r.l. migliora costantemente i propri prodotti riservandosi il diritto di modificarli senza preavviso.